

2019年度東京都ターゲットアーチェリー選手権大会 決勝トーナメント表

予選順位

1/4ファイナル

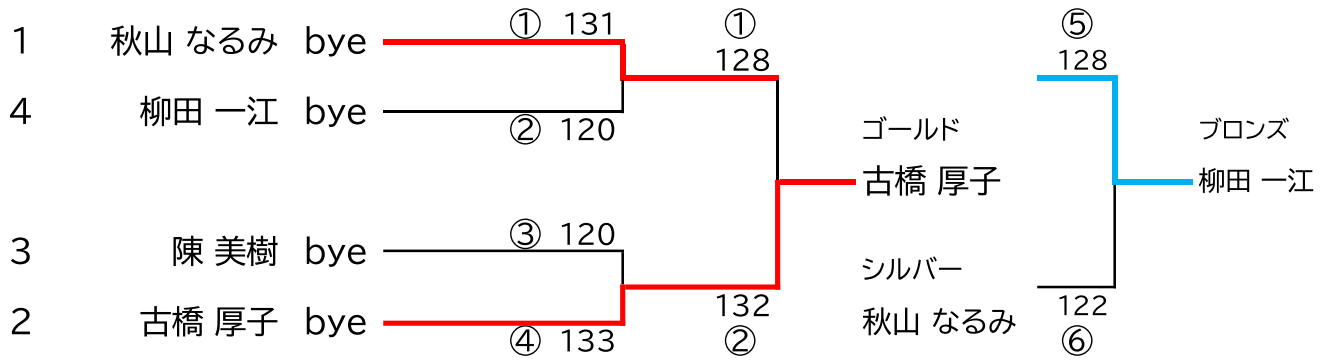
セミファイナル

ゴールド

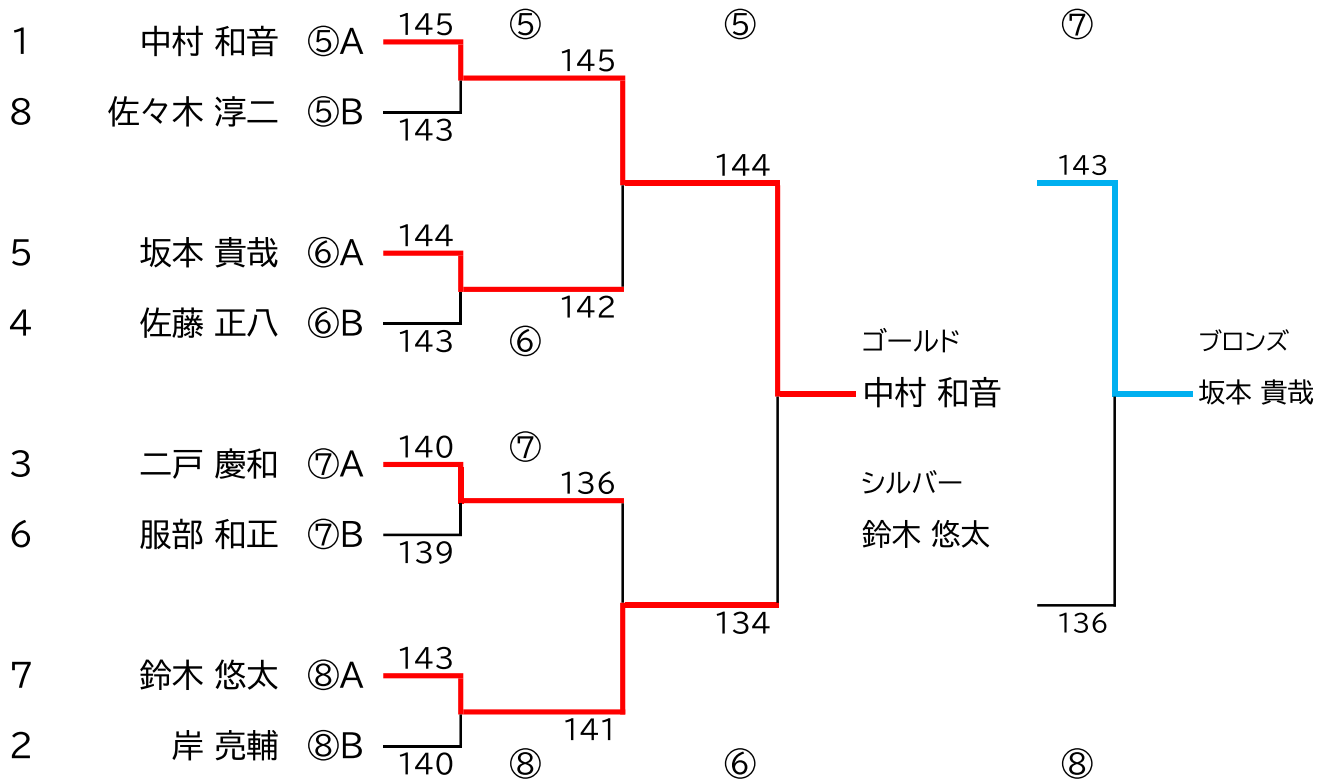
ブロンズ

※ ○囲み数字は的番

コンパウンド女子



コンパウンド男子



2019年度東京都ターゲットアーチェリー選手権大会 決勝トーナメント表

予選順位

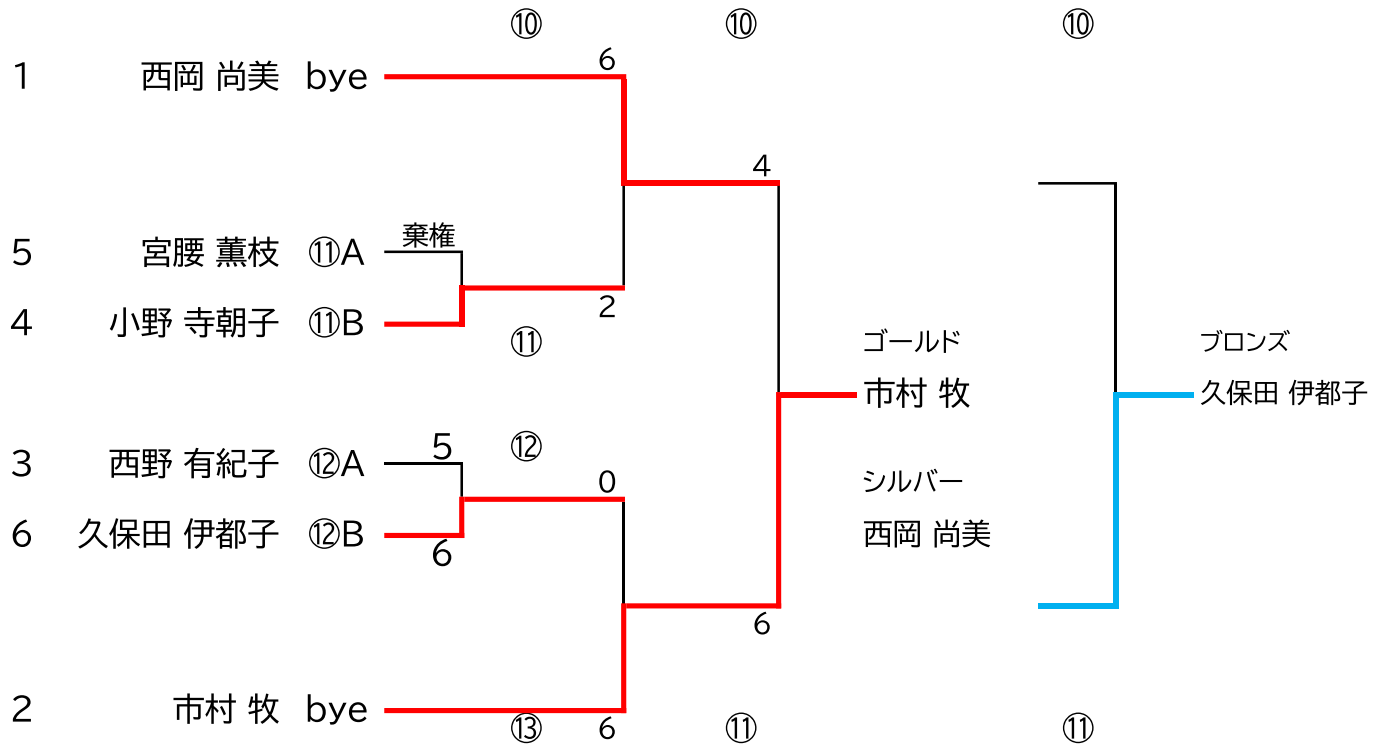
1/4ファイナル

セミファイナル

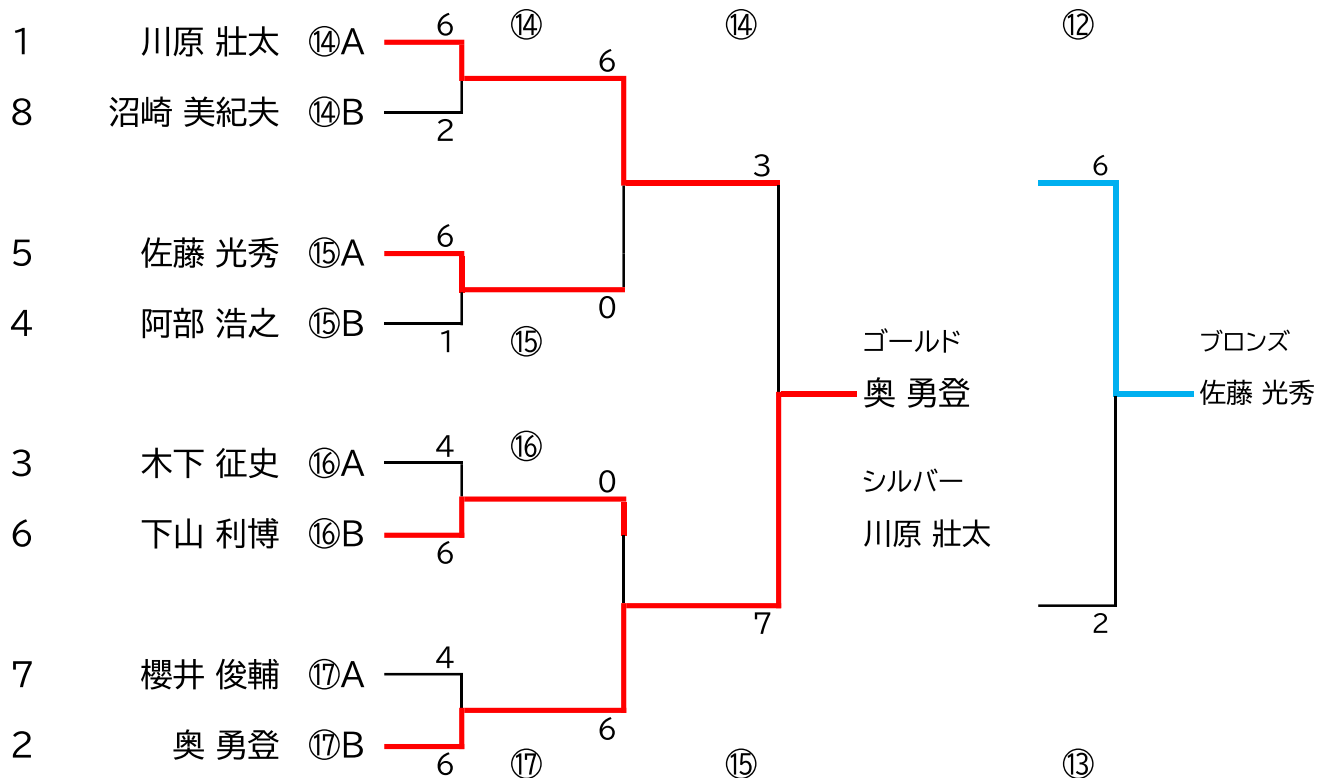
ゴールド

ブロンズ

リカーブ女子



リカーブ男子



2019年度東京都ターゲットアーチェリー選手権大会決勝成績表

駒沢オリンピック公園第一球技場

2019年9月16日

| 順位 | 名 前 | 所 属 | 予選 | | | 1/4ファイナル | | | | | セミアイナル | | | | | ゴールド・ブロンズ | | | | | | | | |
|--------|--------|-------------|-----|----|----|----------|----|--|--|--|--------|-----|----|----|----|-----------|----|----|-----|----|----|----|----|----|
| | | | 得点 | 順位 | 備考 | 合計 | 得点 | | | | 備考 | 合計 | 得点 | | | | 備考 | 合計 | 得点 | | | | 備考 | |
| CP一般女子 | | | 得点 | 順位 | 備考 | 合計 | 得点 | | | | 備考 | 合計 | 得点 | | | | 備考 | 合計 | 得点 | | | | 備考 | |
| 1 | 古橋 厚子 | 日野市アーチェリー協会 | 616 | 2 | | 0 | | | | | | 133 | 29 | 26 | 25 | 26 | 27 | | 132 | 26 | 29 | 22 | 30 | 25 |
| 2 | 秋山 なるみ | 板橋区アーチェリー協会 | 627 | 1 | | 0 | | | | | | 131 | 27 | 26 | 27 | 27 | 24 | | 128 | 26 | 25 | 27 | 24 | 26 |
| 3 | 柳田 一江 | 青梅市アーチェリー協会 | 463 | 4 | | 0 | | | | | | 120 | 24 | 27 | 24 | 22 | 23 | | 128 | 25 | 28 | 26 | 27 | 22 |
| 4 | 陳 美樹 | 杉並区アーチェリー協会 | 552 | 3 | | 0 | | | | | | 120 | 24 | 24 | 27 | 27 | 18 | | 122 | 20 | 27 | 23 | 26 | 26 |
| | 安藤 規子 | 豊島区アーチェリー協会 | 欠席 | | | | | | | | | | | | | | | | | | | | | |

| 順位 | 名 前 | 所 属 | 予選 | | | 1/4ファイナル | | | | | セミアイナル | | | | | ゴールド・ブロンズ | | | | | | | | | |
|--------|--------|--------------|-----|----|----|----------|----|----|----|----|--------|------|-----|----|----|-----------|----|----|----|-----|----|----|----|----|----|
| | | | 得点 | 順位 | 備考 | 合計 | 得点 | | | | 備考 | 合計 | 得点 | | | | 備考 | 合計 | 得点 | | | | 備考 | | |
| CP一般男子 | | | 得点 | 順位 | 備考 | 合計 | 得点 | | | | 備考 | 合計 | 得点 | | | | 備考 | 合計 | 得点 | | | | 備考 | | |
| 1 | 中村 和音 | 大田区アーチェリー協会 | 671 | 1 | | 145 | 29 | 30 | 30 | 27 | 29 | | 145 | 30 | 29 | 28 | 29 | 29 | | 144 | 29 | 27 | 29 | 29 | 30 |
| 2 | 鈴木 悠太 | 豊島区アーチェリー協会 | 657 | 7 | | 143 | 28 | 29 | 29 | 29 | 28 | | 141 | 30 | 25 | 29 | 29 | 28 | | 134 | 25 | 27 | 26 | 30 | 26 |
| 3 | 坂本 貴哉 | 世田谷区アーチェリー協会 | 662 | 5 | | 144 | 28 | 29 | 28 | 29 | 30 | | 142 | 28 | 27 | 28 | 29 | 30 | | 143 | 30 | 28 | 28 | 28 | 29 |
| 4 | 二戸 慶和 | 三鷹市アーチェリー協会 | 666 | 3 | | 140 | 29 | 30 | 26 | 26 | 29 | | 136 | 28 | 25 | 29 | 26 | 28 | | 136 | 28 | 27 | 26 | 27 | 28 |
| 5 | 佐藤 正八 | 板橋区アーチェリー協会 | 664 | 4 | | 143 | 28 | 29 | 30 | 28 | 28 | 10:9 | | | | | | | | | | | | | |
| 5 | 佐々木 淳二 | 葛飾区アーチェリー協会 | 655 | 8 | | 143 | 29 | 29 | 29 | 27 | 29 | 10:8 | | | | | | | | | | | | | |
| 5 | 岸 亮輔 | 亜細亜大学 | 671 | 2 | | 140 | 29 | 26 | 30 | 26 | 29 | | | | | | | | | | | | | | |
| 5 | 服部 和正 | 世田谷区アーチェリー協会 | 658 | 6 | | 139 | 28 | 28 | 30 | 25 | 28 | | | | | | | | | | | | | | |
| 9 | 大瀧 二郎 | 世田谷区アーチェリー協会 | 651 | 9 | | | | | | | | | | | | | | | | | | | | | |
| 10 | 佐藤 一成 | 世田谷区アーチェリー協会 | 649 | 10 | | | | | | | | | | | | | | | | | | | | | |
| 11 | 藤村 圭蔵 | 多摩市アーチェリー協会 | 646 | 11 | | | | | | | | | | | | | | | | | | | | | |
| 12 | 工藤 勝浩 | 青梅市アーチェリー協会 | 626 | 12 | | | | | | | | | | | | | | | | | | | | | |
| 13 | 大西 邦生 | 三鷹市アーチェリー協会 | 624 | 13 | | | | | | | | | | | | | | | | | | | | | |
| | 大橋 俊 | 葛飾区アーチェリー協会 | 欠席 | 14 | | | | | | | | | | | | | | | | | | | | | |
| | 新井 正人 | 大田区アーチェリー協会 | 欠席 | 15 | | | | | | | | | | | | | | | | | | | | | |
| | 河本 尚己 | 渋谷区アーチェリー協会 | 欠席 | 16 | | | | | | | | | | | | | | | | | | | | | |

2019年度東京都ターゲットアーチェリー選手権大会決勝成績表

駒沢オリンピック公園第一球技場

2019年9月16日

| 順位 | 名 前 | 所 属 | 予選 | | | 1/4ファイナル | | | | | セミファイナル | | | | | ブロンズ・ゴールド | | | | | | | |
|--------|---------|--------------|-----|----|----|----------|----|----|----|----|---------|------|----|----|----|-----------|----|---|----|----|----|----|----|
| | | | 得点 | 順位 | 備考 | ポイント | 得点 | | | | 備考 | ポイント | 得点 | | | | 備考 | | | | | | |
| RC一般女子 | | | 得点 | 順位 | 備考 | ポイント | 得点 | | | | 備考 | ポイント | 得点 | | | | 備考 | | | | | | |
| 1 | 市村 牧 | 大田区アーチェリー協会 | 563 | 2 | | bye | | | | | | 6 | 27 | 28 | 22 | | | 6 | 24 | 22 | 26 | 29 | 29 |
| 2 | 西岡 尚美 | 渋谷区アーチェリー協会 | 580 | 1 | | bye | | | | | | 6 | 26 | 21 | 23 | 29 | | 4 | 25 | 24 | 16 | 18 | 24 |
| 3 | 久保田 伊都子 | 世田谷区アーチェリー協会 | 361 | 6 | | 6 | 21 | 13 | 17 | 11 | 17 | 0 | 22 | 10 | 9 | | | 6 | 13 | 22 | 23 | 24 | |
| 4 | 小野寺 朝子 | 北区アーチェリー協会 | 432 | 4 | | bye | | | | | | 2 | 24 | 24 | 17 | 19 | | 2 | 16 | 18 | 17 | 14 | |
| 5 | 西野 有紀子 | 千代田区アーチェリー協会 | 455 | 3 | | 5 | 20 | 9 | 17 | 12 | 19 | | | | | | | | | | | | |
| 5 | 宮腰 薫枝 | 渋谷区アーチェリー協会 | 423 | 5 | | 棄権 | | | | | | | | | | | | | | | | | |
| | 福島 緑豊 | 千代田区アーチェリー協会 | 欠席 | | | | | | | | | | | | | | | | | | | | |
| | 石栗 理絵 | 世田谷区アーチェリー協会 | 欠席 | | | | | | | | | | | | | | | | | | | | |
| | 三ツ山 香里 | 渋谷区アーチェリー協会 | 欠席 | | | | | | | | | | | | | | | | | | | | |

| 順位 | 名 前 | 所 属 | 予選 | | | 1/4ファイナル | | | | | セミファイナル | | | | | ブロンズ・ゴールド | | | | | | | |
|--------|--------|--------------|-----|----|----|----------|----|----|----|----|---------|------|----|----|----|-----------|----|---|----|----|----|----|----|
| | | | 得点 | 順位 | 備考 | ポイント | 得点 | | | | 備考 | ポイント | 得点 | | | | 備考 | | | | | | |
| RC一般男子 | | | 得点 | 順位 | 備考 | ポイント | 得点 | | | | 備考 | ポイント | 得点 | | | | 備考 | | | | | | |
| 1 | 奥 勇登 | 日本体育大学 | 624 | 2 | | 6 | 25 | 26 | 27 | 27 | 27 | 6 | 26 | 26 | 26 | | | 7 | 22 | 29 | 27 | 27 | 28 |
| 2 | 川原 壯太 | 日本体育大学 | 627 | 1 | | 6 | 26 | 28 | 28 | 26 | | 6 | 29 | 25 | 27 | | | 3 | 29 | 27 | 27 | 26 | 25 |
| 3 | 佐藤 光秀 | 大田区アーチェリー協会 | 578 | 5 | | 7 | 28 | 28 | 26 | 26 | | 0 | 27 | 23 | 25 | | | 6 | 28 | 25 | 24 | 26 | |
| 4 | 下山 利博 | 葛飾区アーチェリー協会 | 570 | 6 | | 6 | 22 | 21 | 24 | 27 | 25 | 0 | 25 | 25 | 21 | | | 2 | 27 | 23 | 24 | 26 | |
| 5 | 櫻井 俊輔 | 大田区アーチェリー協会 | 565 | 7 | | 4 | 26 | 22 | 28 | 24 | 24 | | | | | | | | | | | | |
| 5 | 木下 征史 | 渋谷区アーチェリー協会 | 604 | 3 | | 4 | 22 | 29 | 23 | 24 | 25 | | | | | | | | | | | | |
| 5 | 沼崎 美紀夫 | 墨田区アーチェリー協会 | 549 | 8 | | 2 | 27 | 25 | 21 | 23 | | | | | | | | | | | | | |
| 5 | 阿部 浩之 | 江戸川区アーチェリー協会 | 597 | 4 | | 1 | 22 | 20 | 26 | 19 | | | | | | | | | | | | | |
| 9 | 鈴木 建太郎 | 葛飾区アーチェリー協会 | 538 | 9 | | | | | | | | | | | | | | | | | | | |
| 10 | 高橋 瞬 | 日本工業大学駒場高等学校 | 533 | 10 | | | | | | | | | | | | | | | | | | | |
| 11 | 野村 遥 | 駒場東邦高校 | 532 | 11 | | | | | | | | | | | | | | | | | | | |
| 12 | 田子 勇生 | 板橋区アーチェリー協会 | 530 | 12 | | | | | | | | | | | | | | | | | | | |
| 13 | 新家 朝陽 | 駒場東邦中学校 | 516 | 13 | | | | | | | | | | | | | | | | | | | |
| 14 | 仁木 良一 | 千代田区アーチェリー協会 | 515 | 14 | | | | | | | | | | | | | | | | | | | |
| 15 | 町田 幸司 | 江戸川区アーチェリー協会 | 513 | 15 | | | | | | | | | | | | | | | | | | | |
| 16 | 小沼 和広 | 葛飾区アーチェリー協会 | 508 | 16 | | | | | | | | | | | | | | | | | | | |
| 17 | 長谷川 拓未 | 都立小川高校 | 484 | 17 | | | | | | | | | | | | | | | | | | | |
| | 阿保 清吾 | 江戸川区アーチェリー協会 | 欠席 | | | | | | | | | | | | | | | | | | | | |
| | 竹倉 寛敦 | 墨田区アーチェリー協会 | 欠席 | | | | | | | | | | | | | | | | | | | | |
| | 蓮沼 健士 | 豊島区アーチェリー協会 | 欠席 | | | | | | | | | | | | | | | | | | | | |

9月16日 2019年度東京都ターゲットアーチェリー選手権大会 予選成績表

| 順位 | 部門 | 性別 | 的番 | 氏名 | カナ | 所属 | 合計 | 10+X | X | 前半計 | 前半 10+X | 前半 X | 後半計 | 後半 10+X | 後半 X |
|----|----|----|----|--------|-----------|--------------|-----|------|----|-----|------------|---------|-----|------------|---------|
| 1 | CP | 女子 | 6C | 秋山 なるみ | アキヤマ ナルミ | 板橋区アーチェリー協会 | 627 | 17 | 5 | 305 | 6 | 1 | 322 | 11 | 4 |
| 2 | CP | 女子 | 7B | 古橋 厚子 | フルハシ アツコ | 日野市アーチェリー協会 | 616 | 12 | 4 | 314 | 6 | 4 | 302 | 6 | 0 |
| 3 | CP | 女子 | 7A | 陳 美樹 | チン ミキ | 杉並区アーチェリー協会 | 552 | 9 | 5 | 260 | 2 | 2 | 292 | 7 | 3 |
| 4 | CP | 女子 | 6B | 柳田 一江 | ヤナギダ カズエ | 青梅市アーチェリー協会 | 463 | 4 | 2 | 241 | 3 | 2 | 222 | 1 | 0 |
| | CP | 女子 | 7C | 安藤 規子 | アンドウ ノリコ | 豊島区アーチェリー協会 | 欠席 | 0 | 0 | 0 | 0 | 0 | 0 | 0 | 0 |
| 1 | CP | 男子 | 3B | 中村 和音 | ナカムラ カズネ | 大田区アーチェリー協会 | 671 | 32 | 11 | 340 | 19 | 5 | 331 | 13 | 6 |
| 2 | CP | 男子 | 1B | 岸 亮輔 | キシ リョウスケ | 亜細亜大学 | 671 | 30 | 11 | 337 | 18 | 6 | 334 | 12 | 5 |
| 3 | CP | 男子 | 5B | 二戸 慶和 | ニト ヨシカズ | 三鷹市アーチェリー協会 | 666 | 30 | 9 | 333 | 16 | 5 | 333 | 14 | 4 |
| 4 | CP | 男子 | 1A | 佐藤 正八 | サトウ ショウハチ | 板橋区アーチェリー協会 | 664 | 27 | 13 | 328 | 11 | 6 | 336 | 16 | 7 |
| 5 | CP | 男子 | 2C | 坂本 貴哉 | サカモト タカヤ | 世田谷区アーチェリー協会 | 662 | 28 | 7 | 330 | 12 | 3 | 332 | 16 | 4 |
| 6 | CP | 男子 | 5A | 服部 和正 | ハットリ カズマサ | 世田谷区アーチェリー協会 | 658 | 27 | 7 | 328 | 13 | 5 | 330 | 14 | 2 |
| 7 | CP | 男子 | 3A | 鈴木 悠太 | スズキ ユウタ | 豊島区アーチェリー協会 | 657 | 25 | 8 | 325 | 12 | 4 | 332 | 13 | 4 |
| 8 | CP | 男子 | 6A | 佐々木 淳二 | ササキ ジュンジ | 葛飾区アーチェリー協会 | 655 | 32 | 12 | 330 | 13 | 7 | 325 | 19 | 5 |
| 9 | CP | 男子 | 3C | 大瀧 二郎 | オオタキ ジロウ | 世田谷区アーチェリー協会 | 651 | 23 | 8 | 319 | 9 | 4 | 332 | 14 | 4 |
| 10 | CP | 男子 | 4B | 佐藤 一成 | サトウ カズシゲ | 世田谷区アーチェリー協会 | 649 | 24 | 5 | 329 | 16 | 3 | 320 | 8 | 2 |
| 11 | CP | 男子 | 4A | 藤村 圭蔵 | フジムラ ケイゾウ | 多摩市アーチェリー協会 | 646 | 21 | 8 | 320 | 9 | 3 | 326 | 12 | 5 |
| 12 | CP | 男子 | 2B | 工藤 勝浩 | クドウ カツヒロ | 青梅市アーチェリー協会 | 626 | 19 | 7 | 310 | 7 | 2 | 316 | 12 | 5 |
| 13 | CP | 男子 | 4C | 大西 邦生 | オオニシ クニオ | 三鷹市アーチェリー協会 | 624 | 17 | 0 | 309 | 10 | 0 | 315 | 7 | 0 |
| | CP | 男子 | 1C | 大橋 俊 | オオハシ スグル | 葛飾区アーチェリー協会 | 欠席 | 0 | 0 | 0 | 0 | 0 | 0 | 0 | 0 |
| | CP | 男子 | 2A | 新井 正人 | アライ マサト | 大田区アーチェリー協会 | 欠席 | 0 | 0 | 0 | 0 | 0 | 0 | 0 | 0 |
| | CP | 男子 | 5C | 河本 尚己 | コウモトナオキ | 渋谷区アーチェリー協会 | 欠席 | 0 | 0 | 0 | 0 | 0 | 0 | 0 | 0 |

9月16日 2019年度東京都ターゲットアーチェリー選手権大会 予選成績表

| 順位 | 部門 | 性別 | 的番 | 氏名 | カナ | 所属 | 合計 | 10+X | X | 前半計 | 前半 10+X | 前半 X | 後半計 | 後半 10+X | 後半 X |
|----|----|----|-----|---------|----------|--------------|-----|------|---|-----|------------|---------|-----|------------|---------|
| 1 | RC | 女子 | 9B | 西岡 尚美 | ニシオカ ナオミ | 渋谷区アーチェリー協会 | 580 | 5 | 3 | 286 | 2 | 2 | 294 | 3 | 1 |
| 2 | RC | 女子 | 9A | 市村 牧 | イチムラ マキ | 大田区アーチェリー協会 | 563 | 10 | 4 | 279 | 4 | 1 | 284 | 6 | 3 |
| 3 | RC | 女子 | 9C | 西野 有紀子 | ニシノ ユキコ | 千代田区アーチェリー協会 | 455 | 9 | 1 | 214 | 2 | 0 | 241 | 7 | 1 |
| 4 | RC | 女子 | 10C | 小野寺 朝子 | オノデラ アサコ | 北区アーチェリー協会 | 432 | 3 | 1 | 223 | 2 | 1 | 209 | 1 | 0 |
| 5 | RC | 女子 | 10A | 宮腰 薫枝 | ミヤコシ ヨシエ | 渋谷区アーチェリー協会 | 423 | 1 | 0 | 222 | 0 | 0 | 201 | 1 | 0 |
| 6 | RC | 女子 | 10B | 久保田 伊都子 | クボタ イツコ | 世田谷区アーチェリー協会 | 361 | 2 | 0 | 184 | 1 | 0 | 177 | 1 | 0 |
| | RC | 女子 | 8A | 福島 緑豊 | フクシマ ミホ | 千代田区アーチェリー協会 | 欠席 | 0 | 0 | 0 | 0 | 0 | 0 | 0 | 0 |
| | RC | 女子 | 8B | 石栗 理絵 | イシグリ リエ | 世田谷区アーチェリー協会 | 欠席 | 0 | 0 | 0 | 0 | 0 | 0 | 0 | 0 |
| | RC | 女子 | 8C | 三ツ山 香里 | ミツヤマカオリ | 渋谷区アーチェリー協会 | 欠席 | 0 | 0 | 0 | 0 | 0 | 0 | 0 | 0 |

9月16日 2019年度東京都ターゲットアーチェリー選手権大会 予選成績表

| 順位 | 部門 | 性別 | 的番 | 氏名 | カナ | 所属 | 合計 | 10+X | X | 前半計 | 前半 10+X | 前半 X | 後半計 | 後半 10+X | 後半 X |
|----|----|----|-----|--------|------------|--------------|-----|------|---|-----|------------|---------|-----|------------|---------|
| 1 | RC | 男子 | 13B | 川原 壯太 | カワハラ ソウタ | 日本体育大学 | 627 | 13 | 6 | 313 | 7 | 3 | 314 | 6 | 3 |
| 2 | RC | 男子 | 12A | 奥 勇登 | オク ユウト | 日本体育大学 | 624 | 18 | 6 | 309 | 7 | 2 | 315 | 11 | 4 |
| 3 | RC | 男子 | 14C | 木下 征史 | キノシタ マサシ | 渋谷区アーチェリー協会 | 604 | 13 | 3 | 302 | 5 | 1 | 302 | 8 | 2 |
| 4 | RC | 男子 | 13C | 阿部 浩之 | アベ ヒロユキ | 江戸川区アーチェリー協会 | 597 | 10 | 3 | 297 | 5 | 2 | 300 | 5 | 1 |
| 5 | RC | 男子 | 15A | 佐藤 光秀 | サトウ ミツヒデ | 大田区アーチェリー協会 | 578 | 11 | 2 | 276 | 6 | 1 | 302 | 5 | 1 |
| 6 | RC | 男子 | 17C | 下山 利博 | シモヤマ トシヒロ | 葛飾区アーチェリー協会 | 570 | 10 | 2 | 271 | 2 | 1 | 299 | 8 | 1 |
| 7 | RC | 男子 | 17B | 櫻井 俊輔 | サクライ シュンスケ | 大田区アーチェリー協会 | 565 | 10 | 1 | 279 | 5 | 1 | 286 | 5 | 0 |
| 8 | RC | 男子 | 11C | 沼崎 美紀夫 | ヌマサキ ミキオ | 墨田区アーチェリー協会 | 549 | 5 | 3 | 277 | 4 | 2 | 272 | 1 | 1 |
| 9 | RC | 男子 | 15B | 鈴木 建太郎 | スズキ ケンタロウ | 葛飾区アーチェリー協会 | 538 | 7 | 2 | 264 | 3 | 1 | 274 | 4 | 1 |
| 10 | RC | 男子 | 16B | 高橋 瞬 | タカハシ シュン | 日本工業大学駒場高等学校 | 533 | 10 | 4 | 265 | 6 | 1 | 268 | 4 | 3 |
| 11 | RC | 男子 | 15C | 野村 遥 | ノムラ ハル | 駒場東邦高校 | 532 | 6 | 1 | 268 | 3 | 1 | 264 | 3 | 0 |
| 12 | RC | 男子 | 13A | 田子 勇生 | タゴ ユウキ | 板橋区アーチェリー協会 | 530 | 8 | 3 | 251 | 3 | 3 | 279 | 5 | 0 |
| 13 | RC | 男子 | 14B | 新家 朝陽 | ニイノミ アサヒ | 駒場東邦中学校 | 516 | 4 | 0 | 260 | 3 | 0 | 256 | 1 | 0 |
| 14 | RC | 男子 | 16A | 仁木 良一 | ニキ ヨシカズ | 千代田区アーチェリー協会 | 515 | 9 | 2 | 258 | 5 | 1 | 257 | 4 | 1 |
| 15 | RC | 男子 | 16C | 町田 幸司 | マチダ コウジ | 江戸川区アーチェリー協会 | 513 | 3 | 0 | 260 | 2 | 0 | 253 | 1 | 0 |
| 16 | RC | 男子 | 14A | 小沼 和広 | コヌマ カズヒロ | 葛飾区アーチェリー協会 | 508 | 6 | 1 | 258 | 3 | 1 | 250 | 3 | 0 |
| 17 | RC | 男子 | 11B | 長谷川 拓未 | ハセガワ タクミ | 都立小川高校 | 484 | 5 | 1 | 239 | 3 | 1 | 245 | 2 | 0 |
| | RC | 男子 | 12B | 阿保 清吾 | アボ セイゴ | 江戸川区アーチェリー協会 | 欠席 | 0 | 0 | 0 | 0 | 0 | 0 | 0 | 0 |
| | RC | 男子 | 12C | 竹倉 寛敦 | タケクラ ヒロアツ | 墨田区アーチェリー協会 | 欠席 | 0 | 0 | 0 | 0 | 0 | 0 | 0 | 0 |
| | RC | 男子 | 17A | 蓮沼 健士 | ハスヌマ ケンジ | 豊島区アーチェリー協会 | 欠席 | 0 | 0 | 0 | 0 | 0 | 0 | 0 | 0 |